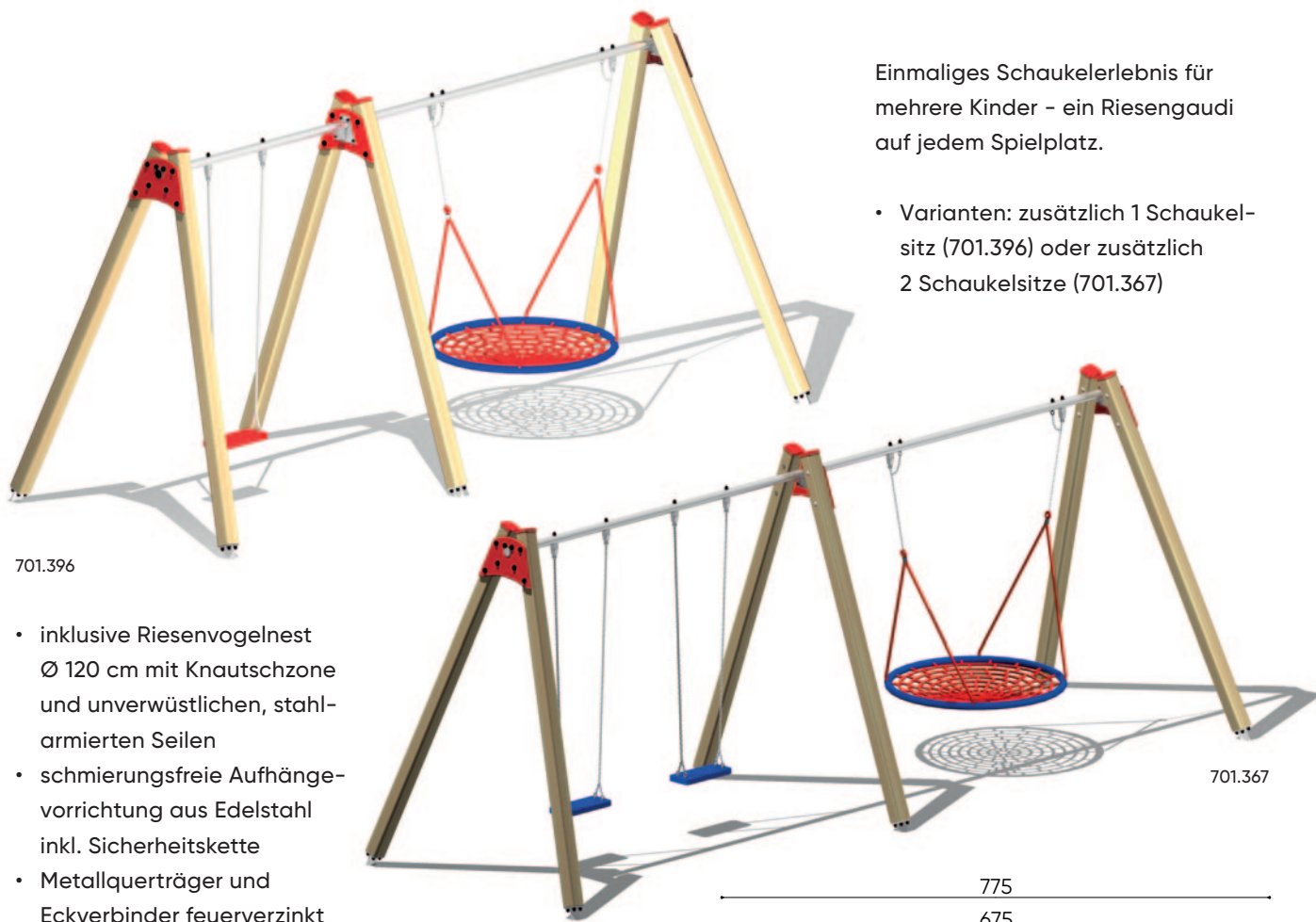


Vogelnest-Schaukel Metallquerträger mit Verlängerung



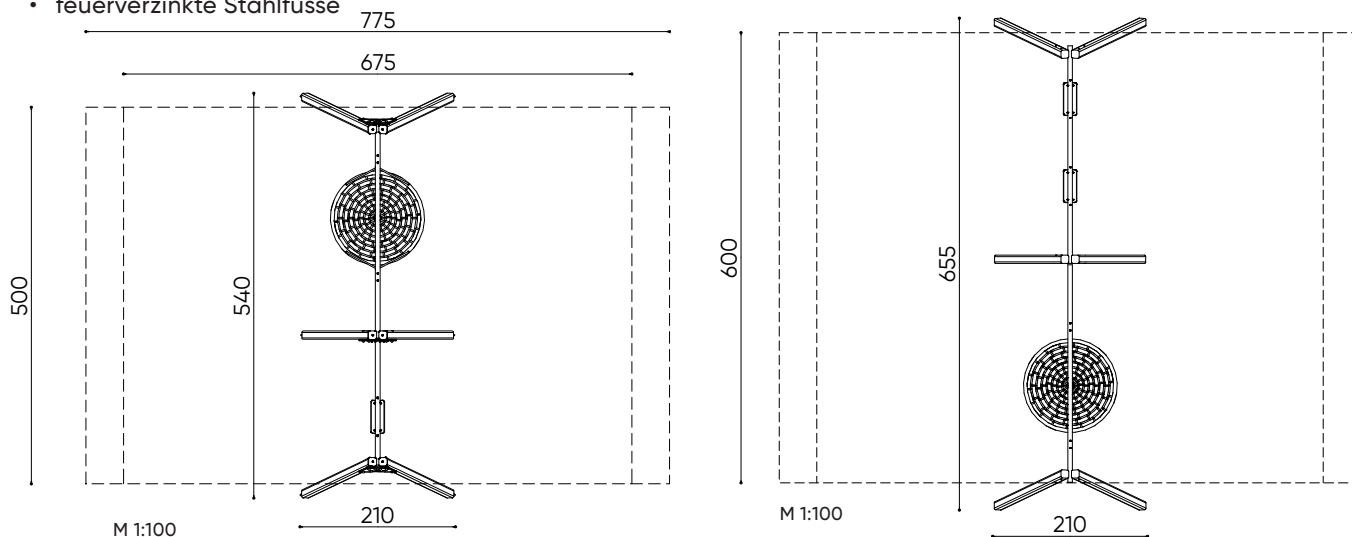
Einmaliges Schaukelerlebnis für mehrere Kinder – ein Riesengaudi auf jedem Spielplatz.

- Varianten: zusätzlich 1 Schaukelsitz (701.396) oder zusätzlich 2 Schaukelsitze (701.367)

701.396

- inklusive Riesenvogelnest Ø 120 cm mit Knautschzone und unverwüstlichen, stahl-armierten Seilen
- schmierungsfreie Aufhängevorrichtung aus Edelstahl inkl. Sicherheitskette
- Metallquerträger und Eckverbinder feuerverzinkt
- feuerverzinkte Stahlfüsse

701.367



Art.-Nr.	Produkt	L x B x H
701.396	Vogelnest-Schaukel Metallquerträger mit Schaukelsitz-Verlängerung	210 x 540 x 250 cm
701.367	Vogelnest-Schaukel Metallquerträger mit Doppel-Schaukelsitz	210 x 655 x 250 cm

Icon: People	Icon: Height	Icon: Area	Icon: Dimensions	Icon: Weight	Icon: Tools	Icon: Weight	Icon: Dimensions	Icon: Assembly
3+	144 cm	39 m ²	7.75 x 5.4 m			36 kg	310 x 11 x 11 cm	6 Stk 50 x 50 x 50 cm
3+	144 cm	47 m ²	7.75 x 6.55 m			36 kg	310 x 11 x 11 cm	6 Stk 50 x 50 x 50 cm

Technische Hinweise

Mit unseren bewährten Kantholz Spielgeräten gestalten Sie einen attraktiven Spielplatz auf engstem Raum. Wir verwenden ausschliesslich hochwertige Materialien. Durch eine grosse Farbauswahl bei den Netzen und Kunststoffelementen ist eine individuelle Farbgestaltung möglich.

Wir verarbeiten nur druckimprägniertes, markfreies, verleimtes Schweizer Holz. Durch das aufwändige Herstellungsverfahren entstehen praktisch keine Rissbildungen. Das Konstruktionsholz hat gute statische Eigenschaften und ist splintfrei.

Durch die Kesseldruckimprägnierung werden die Holzzellen gegen Fäulnis und Holzschädlinge dauerhaft geschützt. Das Vakuum entzieht den Holzzellen die Luft, durch Druck wird

der entstandene Hohlraum mit Schutzmittel gefüllt. Durch dieses Verfahren dringt der Wirkstoff tief in das Holz ein. Auch die feinsten Risse und Spalten werden geschützt. Der Wirkstoff haftet fest an den Zellwänden des Holzes.

Alle Holzteile sind giftklassefrei druckimprägniert. Sie sind daher besonders verrottungsfest und weisen eine bedeutend längere Lebensdauer aus.



Sicherheits-Schaukelbretter:

- aus Gummi mit Metallkern und Knautschzone
- wählbar in den Farben rot oder blau
- wahlweise mit verstellbaren Edelstahlketten oder Seilen mit Stahleinlage



Wählbare Farben der **Seile und Netze**:



schwarz beige rot grün blau gelb

- stahlverstärkte Seile und Netze (Herkulesseil Ø 16 mm)
- Kreuzverbindungen geknotet oder mit Hülse verbunden
- bei grösseren Winkeländerungen Verwendung von speziell entwickelten Verbindungsverschlüsse

Wählbare Farben der **Kunststoffplatten**:



rot, ähnlich blau, ähnlich gelb, ähnlich grün, ähnlich
RAL 3027 RAL 5015 RAL 1003 RAL 6016

- aus UV-stabilisiertem HDPE mit genarbter Oberfläche
- durchgefärbt
- 19 mm dick
- lange Lebensdauer