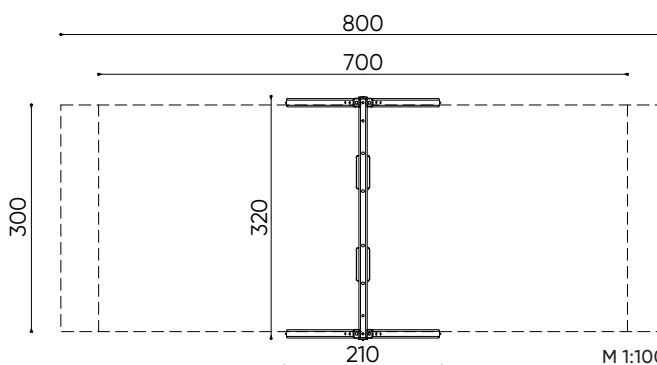


# Doppelschaukel



Ein schwungvolles Schaukel-Vergnügen für kleinere und grössere Kinder. Der Klassiker unter den Schaukeln darf auf keinem Spielplatz fehlen.

- inklusive zwei farbige Sicherheits-Schaukelbretter aus Gummi mit Metallkern und Knautschzone, sowie verstellbaren Ketten aus Edelstahl
- schmierungsfreie Aufhängevorrichtung aus Edelstahl
- Spezial-Eckverbinder feuerverzinkt
- feuerverzinkte Stahlfüsse



Art.-Nr.	Produkt	L x B x H
701.360	Doppelschaukel	210 x 320 x 250 cm

3+	137 cm	24 m <sup>2</sup>	8 x 3.2 m	107 kg			36 kg	320 x 11 x 11 cm	4 Stk 60 x 50 x 50 cm

# Technische Hinweise

Mit unseren bewährten Kantholz Spielgeräten gestalten Sie einen attraktiven Spielplatz auf engstem Raum. Wir verwenden ausschliesslich hochwertige Materialien. Durch eine grosse Farbauswahl bei den Netzen und Kunststoffelementen ist eine individuelle Farbgestaltung möglich.

Wir verarbeiten nur druckimprägniertes, markfreies, verleimtes Schweizer Holz. Durch das aufwändige Herstellungsverfahren entstehen praktisch keine Rissbildungen. Das Konstruktionsholz hat gute statische Eigenschaften und ist splintfrei.

Durch die Kesseldruckimprägnierung werden die Holzzellen gegen Fäulnis und Holzschädlinge dauerhaft geschützt. Das Vakuum entzieht den Holzzellen die Luft, durch Druck wird

der entstandene Hohlraum mit Schutzmittel gefüllt. Durch dieses Verfahren dringt der Wirkstoff tief in das Holz ein. Auch die feinsten Risse und Spalten werden geschützt. Der Wirkstoff haftet fest an den Zellwänden des Holzes.

Alle Holzteile sind giftklassefrei druckimprägniert. Sie sind daher besonders verrottungsfest und weisen eine bedeutend längere Lebensdauer aus.



## Sicherheits-Schaukelbretter:

- aus Gummi mit Metallkern und Knautschzone
- wählbar in den Farben rot oder blau
- wahlweise mit verstellbaren Edelstahlketten oder Seilen mit Stahleinlage



## Wählbare Farben der **Seile und Netze**:



schwarz   beige   rot   grün   blau   gelb

- stahlverstärkte Seile und Netze (Herkulesseil Ø 16 mm)
- Kreuzverbindungen geknotet oder mit Hülse verbunden
- bei grösseren Winkeländerungen Verwendung von speziell entwickelten Verbindungsverschlüsse

## Wählbare Farben der **Kunststoffplatten**:



rot, ähnlich  
RAL 3027

blau, ähnlich  
RAL 5015

gelb, ähnlich  
RAL 1003

grün, ähnlich  
RAL 6016

- aus UV-stabilisiertem HDPE mit genarbter Oberfläche
- durchgefärbt
- 19 mm dick
- lange Lebensdauer