

# Spielhaus «Hexenturm» und «Geisterhaus»

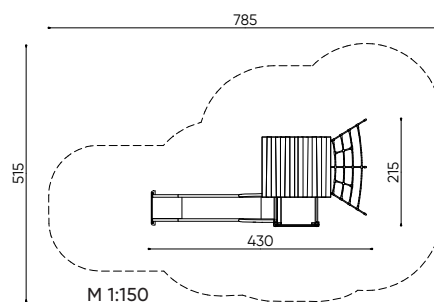
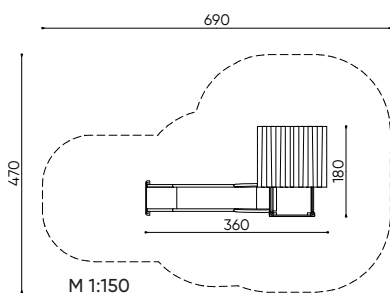


710.070

710.080

Viele Wege führen nach Rom – das ist auch bei diesem einzigartigen Spielhaus nicht anders.

- Rutschbahn aus rotem, massiv armiertem Polyester-Kunststoff, 300 cm
- feuerverzinkte Stahlfüsse
- das Spielhaus wird fertig montiert geliefert
- 710.070 mit Sprossenaufstieg und Kletterwand, optional Treppenaufstieg
- 710.080 mit Sprossenaufstieg feuerverzinkt und Trapez-Kletternetz



Art.-Nr.	Produkt	L × B × H
710.070	Spielhaus «Hexenturm»	360 × 180 × 295 cm
710.080	Spielhaus «Geisterhaus»	430 × 215 × 295 cm

Icon 1	Icon 2	Icon 3	Icon 4	Icon 5	Icon 6	Icon 7	Icon 8	Icon 9	Icon 10
3+	140 cm	25 m <sup>2</sup>	6.9 × 4.7 m				190 kg	180 × 140 × 340 cm	6 Stk 40 × 40 × 40 cm 1 Stk 30 × 50 × 30 cm
3+	140 cm	30 m <sup>2</sup>	7.85 × 5.15 m				180 kg	180 × 140 × 340 cm	9 Stk 40 × 40 × 40 cm 1 Stk 30 × 50 × 30 cm

# Technische Hinweise

Mit unseren bewährten Kantholz Spielgeräten gestalten Sie einen attraktiven Spielplatz auf engstem Raum. Wir verwenden ausschliesslich hochwertige Materialien. Durch eine grosse Farbauswahl bei den Netzen und Kunststoffelementen ist eine individuelle Farbgestaltung möglich.

Wir verarbeiten nur druckimprägniertes, markfreies, verleimtes Schweizer Holz. Durch das aufwändige Herstellungsverfahren entstehen praktisch keine Rissbildungen. Das Konstruktionsholz hat gute statische Eigenschaften und ist splintfrei.

Durch die Kesseldruckimprägnierung werden die Holzzellen gegen Fäulnis und Holzschädlinge dauerhaft geschützt. Das Vakuum entzieht den Holzzellen die Luft, durch Druck wird

der entstandene Hohlraum mit Schutzmittel gefüllt. Durch dieses Verfahren dringt der Wirkstoff tief in das Holz ein. Auch die feinsten Risse und Spalten werden geschützt. Der Wirkstoff haftet fest an den Zellwänden des Holzes.

Alle Holzteile sind giftklassefrei druckimprägniert. Sie sind daher besonders verrottungsfest und weisen eine bedeutend längere Lebensdauer aus.



## Sicherheits-Schaukelbretter:

- aus Gummi mit Metallkern und Knautschzone
- wählbar in den Farben rot oder blau
- wahlweise mit verstellbaren Edelstahlketten oder Seilen mit Stahleinlage



## Wählbare Farben der **Seile und Netze**:



schwarz   beige   rot   grün   blau   gelb

- stahlverstärkte Seile und Netze (Herkulesseil Ø 16 mm)
- Kreuzverbindungen geknotet oder mit Hülse verbunden
- bei grösseren Winkeländerungen Verwendung von speziell entwickelten Verbindungsverschlüsse

## Wählbare Farben der **Kunststoffplatten**:



rot, ähnlich   blau, ähnlich   gelb, ähnlich   grün, ähnlich  
RAL 3027   RAL 5015   RAL 1003   RAL 6016

- aus UV-stabilisiertem HDPE mit genarbter Oberfläche
- durchgefärbt
- 19 mm dick
- lange Lebensdauer