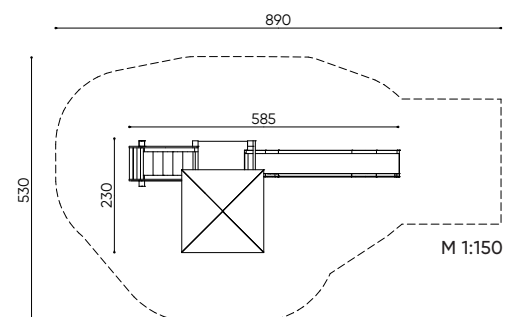


Spielanlage «Zombiehaus»



Klettern und Rutschen - eine sehr beliebte Kombination, vereint in dieser kompakten Spielanlage.

- Robuster Doppel-Spielturm mit grosser, teilweise überdachter Plattform
- Treppenaufstieg mit zwei Handläufen
- Free-Climbing-Wand mit hochwertigen, farbigen Klettergriffen
- Rutschbahn aus rotem, massiv armiertem Polyester-Kunststoff, 350 cm
- rotes Holz-Pyramidendach, mehrfach farbig behandelt
- feuerverzinkte Stahlfüsse
- einzelne Spielurmelemente können entsprechend den Wünschen ausgetauscht oder ergänzt werden



Art.-Nr.	Produkt	L × B × H
711.905	Spielanlage «Zombiehaus»	585 × 230 × 395 cm

										6 Stk 50 × 50 × 50 cm 1 Stk 30 × 50 × 30 cm 2 Stk 30 × 30 × 50 cm
3+	160 cm	36 m ²	8.9 × 5.3 m				240 kg	165 × 230 × 440 cm		

Technische Hinweise

Mit unseren bewährten Kantholz Spielgeräten gestalten Sie einen attraktiven Spielplatz auf engstem Raum. Wir verwenden ausschliesslich hochwertige Materialien. Durch eine grosse Farbauswahl bei den Netzen und Kunststoffelementen ist eine individuelle Farbgestaltung möglich.

Wir verarbeiten nur druckimprägniertes, markfreies, verleimtes Schweizer Holz. Durch das aufwändige Herstellungsverfahren entstehen praktisch keine Rissbildungen. Das Konstruktionsholz hat gute statische Eigenschaften und ist splintfrei.

Durch die Kesseldruckimprägnierung werden die Holzzellen gegen Fäulnis und Holzschädlinge dauerhaft geschützt. Das Vakuum entzieht den Holzzellen die Luft, durch Druck wird

der entstandene Hohlraum mit Schutzmittel gefüllt. Durch dieses Verfahren dringt der Wirkstoff tief in das Holz ein. Auch die feinsten Risse und Spalten werden geschützt. Der Wirkstoff haftet fest an den Zellwänden des Holzes.

Alle Holzteile sind giftklassefrei druckimprägniert. Sie sind daher besonders verrottungsfest und weisen eine bedeutend längere Lebensdauer aus.



Sicherheits-Schaukelbretter:

- aus Gummi mit Metallkern und Knautschzone
- wählbar in den Farben rot oder blau
- wahlweise mit verstellbaren Edelstahlketten oder Seilen mit Stahleinlage



Wählbare Farben der **Seile und Netze**:



schwarz beige rot grün blau gelb

- stahlverstärkte Seile und Netze (Herkulesseil Ø 16 mm)
- Kreuzverbindungen geknotet oder mit Hülse verbunden
- bei grösseren Winkeländerungen Verwendung von speziell entwickelten Verbindungsverschlüsse

Wählbare Farben der **Kunststoffplatten**:



rot, ähnlich blau, ähnlich gelb, ähnlich grün, ähnlich
RAL 3027 RAL 5015 RAL 1003 RAL 6016

- aus UV-stabilisiertem HDPE mit genarbter Oberfläche
- durchgefärbt
- 19 mm dick
- lange Lebensdauer