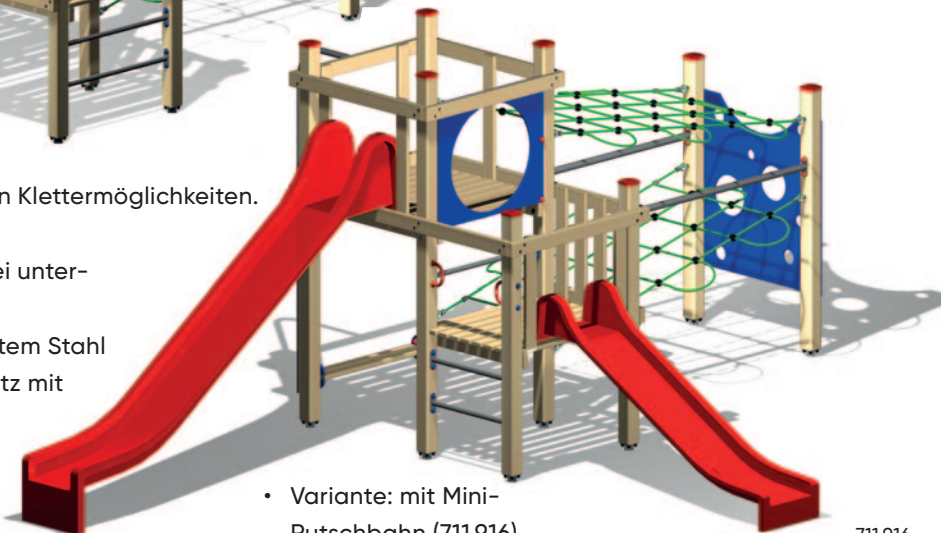


Spielanlage «Allosaurus» und «Diplodocus»



711.915

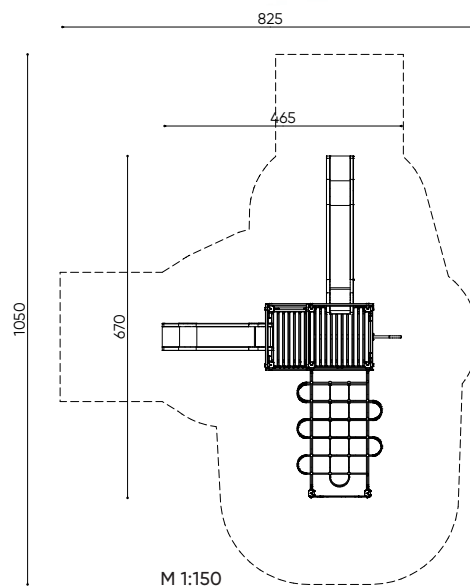
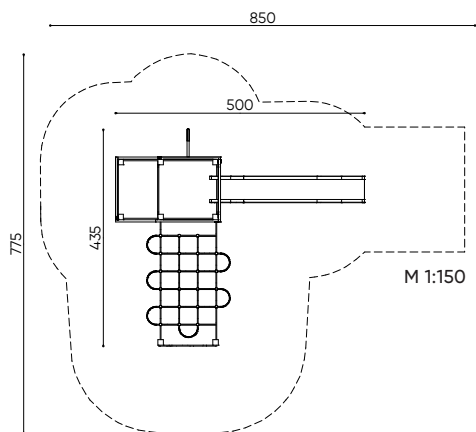


711.916

Anspruchsvolle Spielanlage mit vielen Klettermöglichkeiten.

- breiter Zweifach-Spielturm mit zwei unterschiedlichen Plattform-Niveaus
- Feuerwehrränge aus feuerverzinktem Stahl
- Stahlarmiertes Diagonal-Kletternetz mit integrierter Kletterwand
- Rutschbahn aus rotem, massiv armiertem Polyester-Kunststoff
- Sitzbänkli aus Holz
- Sprossenaufstieg aus feuerverzinktem Stahl
- feuerverzinkte Stahlfüsse
- einzelne Spielturnelemente können entsprechend den Wünschen ausgetauscht oder ergänzt werden

• Variante: mit Mini-Rutschbahn (711.916)



Art.-Nr.	Produkt	L x B x H
711.915	Spielanlage «Allosaurus»	500 x 435 x 265 cm
711.916	Spielanlage «Diplodocus»	670 x 465 x 265 cm

Icon 1	Icon 2	Icon 3	Icon 4	Icon 5	Icon 6	Icon 7	Icon 8	Icon 9	Icon 10
3+	200 cm	43 m ²	8.5 x 7.75 m				230 kg	130 x 210 x 310 cm	8 Stk 50 x 50 x 50 cm 1 Stk 30 x 50 x 30 cm 1 Stk 30 x 30 x 30 cm
3+	200 cm	50 m ²	10.5 x 8.25 m				230 kg	130 x 210 x 310 cm	8 Stk 50 x 50 x 50 cm 2 Stk 30 x 50 x 30 cm 1 Stk 30 x 30 x 30 cm

Technische Hinweise

Mit unseren bewährten Kantholz Spielgeräten gestalten Sie einen attraktiven Spielplatz auf engstem Raum. Wir verwenden ausschliesslich hochwertige Materialien. Durch eine grosse Farbauswahl bei den Netzen und Kunststoffelementen ist eine individuelle Farbgestaltung möglich.

Wir verarbeiten nur druckimprägniertes, markfreies, verleimtes Schweizer Holz. Durch das aufwändige Herstellungsverfahren entstehen praktisch keine Rissbildungen. Das Konstruktionsholz hat gute statische Eigenschaften und ist splintfrei.

Durch die Kesseldruckimprägnierung werden die Holzzellen gegen Fäulnis und Holzschädlinge dauerhaft geschützt. Das Vakuum entzieht den Holzzellen die Luft, durch Druck wird

der entstandene Hohlraum mit Schutzmittel gefüllt. Durch dieses Verfahren dringt der Wirkstoff tief in das Holz ein. Auch die feinsten Risse und Spalten werden geschützt. Der Wirkstoff haftet fest an den Zellwänden des Holzes.

Alle Holzteile sind giftklassefrei druckimprägniert. Sie sind daher besonders verrottungsfest und weisen eine bedeutend längere Lebensdauer aus.



Sicherheits-Schaukelbretter:

- aus Gummi mit Metallkern und Knautschzone
- wählbar in den Farben rot oder blau
- wahlweise mit verstellbaren Edelstahlketten oder Seilen mit Stahleinlage



Wählbare Farben der **Seile und Netze**:



schwarz beige rot grün blau gelb

- stahlverstärkte Seile und Netze (Herkulesseil Ø 16 mm)
- Kreuzverbindungen geknotet oder mit Hülse verbunden
- bei grösseren Winkeländerungen Verwendung von speziell entwickelten Verbindungsverschlüsse

Wählbare Farben der **Kunststoffplatten**:



rot, ähnlich RAL 3027
blau, ähnlich RAL 5015
gelb, ähnlich RAL 1003
grün, ähnlich RAL 6016

- aus UV-stabilisiertem HDPE mit genarbter Oberfläche
- durchgefärbt
- 19 mm dick
- lange Lebensdauer