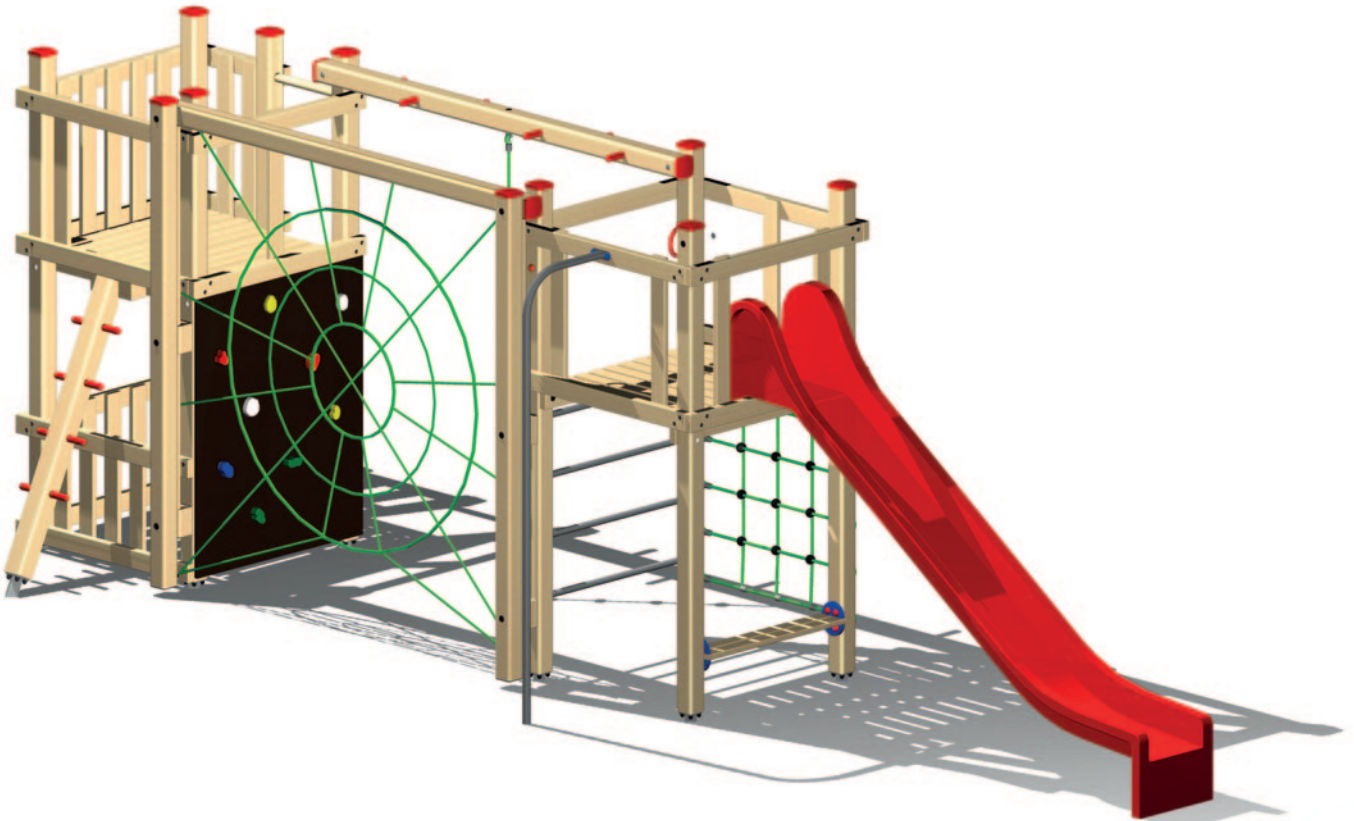
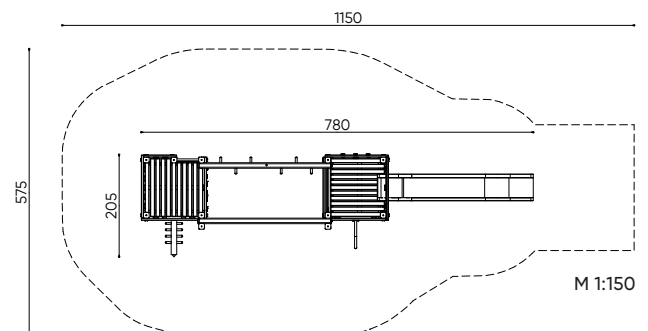


# Spielanlage «Graswurm»



Über die Free-Climbing-Wand des einen, oder das Kletternetz des anderen Turms kannst du zur Plattform aufsteigen. Die beiden Spieltürme werden durch ein Spinnennetz sowie einen Hangelbalken mit Kletterseil verbunden.

- schräger Kletterbolzen
- Free-Climbing-Wand aus mehrschichtigem Sperrholz und hochwertigen Klettergriffen
- schmaler Sprossenaufstieg
- Spinnennetz
- Kletternetzaufstieg
- Hangelbalken mit farbigem Klettertau
- Kletternetzaufstieg
- breiter Sprossenaufstieg aus feuerverzinktem Stahl
- Feuerwehrtange aus feuerverzinktem Stahl
- Rutschbahn aus rotem, massiv armiertem Polyester-Kunststoff, 350 cm
- Sitzbänkli aus Holz
- feuerverzinkte Stahlfüsse
- einzelne Spielturnelemente können entsprechend den Wünschen ausgetauscht oder ergänzt werden



Art.-Nr.	Produkt	L × B × H
711.930	Spielanlage «Graswurm»	780 × 205 × 265 cm

									9 Stk 50 × 50 × 50 cm 1 Stk 30 × 50 × 30 cm 1 Stk 40 × 40 × 30 cm 1 Stk 30 × 30 × 50 cm
3+	261 cm	50 m <sup>2</sup>	11.5 × 5.75 m				155 kg	130 × 130 × 310 cm	

# Technische Hinweise

Mit unseren bewährten Kantholz Spielgeräten gestalten Sie einen attraktiven Spielplatz auf engstem Raum. Wir verwenden ausschliesslich hochwertige Materialien. Durch eine grosse Farbauswahl bei den Netzen und Kunststoffelementen ist eine individuelle Farbgestaltung möglich.

Wir verarbeiten nur druckimprägniertes, markfreies, verleimtes Schweizer Holz. Durch das aufwändige Herstellungsverfahren entstehen praktisch keine Rissbildungen. Das Konstruktionsholz hat gute statische Eigenschaften und ist splintfrei.

Durch die Kesseldruckimprägnierung werden die Holzzellen gegen Fäulnis und Holzschädlinge dauerhaft geschützt. Das Vakuum entzieht den Holzzellen die Luft, durch Druck wird

der entstandene Hohlraum mit Schutzmittel gefüllt. Durch dieses Verfahren dringt der Wirkstoff tief in das Holz ein. Auch die feinsten Risse und Spalten werden geschützt. Der Wirkstoff haftet fest an den Zellwänden des Holzes.

Alle Holzteile sind giftklassefrei druckimprägniert. Sie sind daher besonders verrottungsfest und weisen eine bedeutend längere Lebensdauer aus.



## Sicherheits-Schaukelbretter:

- aus Gummi mit Metallkern und Knautschzone
- wählbar in den Farben rot oder blau
- wahlweise mit verstellbaren Edelstahlketten oder Seilen mit Stahleinlage



## Wählbare Farben der **Seile und Netze**:



schwarz beige rot grün blau gelb

- stahlverstärkte Seile und Netze (Herkulesseil Ø 16 mm)
- Kreuzverbindungen geknotet oder mit Hülse verbunden
- bei grösseren Winkeländerungen Verwendung von speziell entwickelten Verbindungsverschlüsse

## Wählbare Farben der **Kunststoffplatten**:



rot, ähnlich RAL 3027  
blau, ähnlich RAL 5015  
gelb, ähnlich RAL 1003  
grün, ähnlich RAL 6016

- aus UV-stabilisiertem HDPE mit genarbter Oberfläche
- durchgefärbt
- 19 mm dick
- lange Lebensdauer