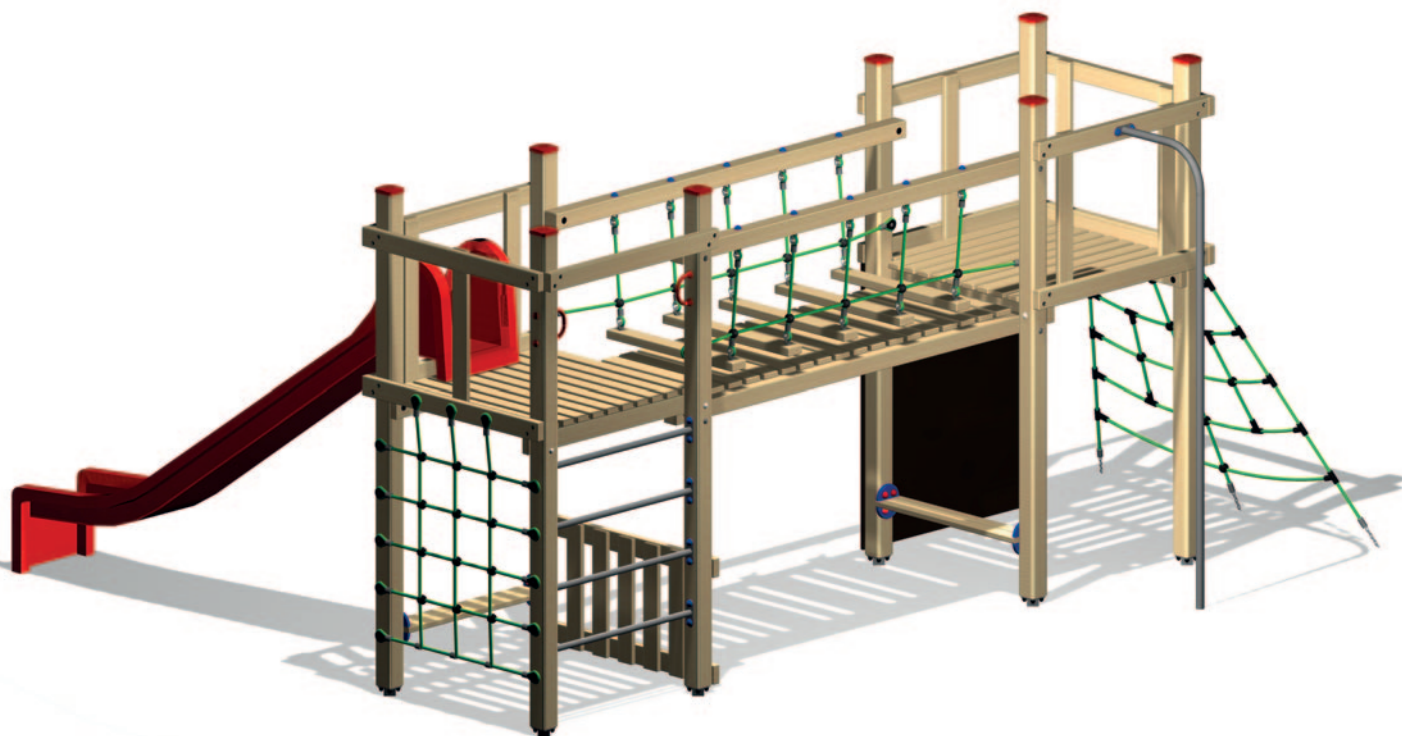
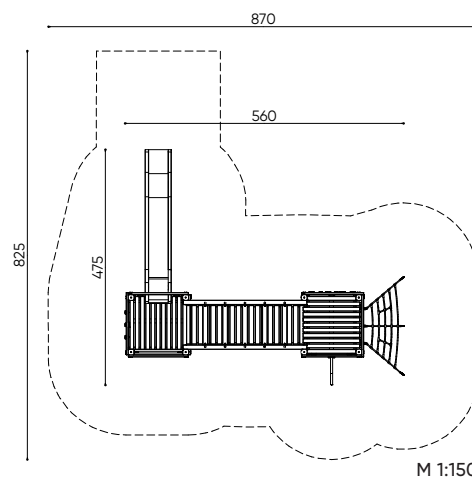


Spielanlage «Platypus»



Zwei grosse Türme werden durch eine Wackelbrücke miteinander verbunden und können auf verschiedenen Wegen erklommen werden. Die Kletterwand an einem Turm und der Kletterbolzen am anderen fordern die Kinder ungefragt zum Klettern auf. Eine Spielanlage welche der Kreativität freien Lauf lässt.

- Trapez-Kletternetz aus farbigen, stahllarmierten Seilen
- Free-Climbing-Wand aus mehrschichtigem Sperrholz und hochwertigen Klettergriffen
- Feuerwehrrstange aus feuerverzinktem Stahl
- Wackelbrücke aus sehr robuster Holzkonstruktion
- Kletternetzaufstieg
- breiter Sprossenaufstieg aus feuerverzinktem Stahl
- Rutschbahn aus rotem, massiv armiertem Polyester-Kunststoff, 350 cm
- Sitzbänkli aus Holz
- feuerverzinkte Stahlfüsse
- einzelne Spielturnelemente können entsprechend den Wünschen ausgetauscht oder ergänzt werden



Art.-Nr.	Produkt	L x B x H
711.945	Spielanlage «Platypus»	560 x 475 x 265 cm

										8 Stk 50 x 50 x 50 cm 4 Stk 40 x 40 x 60 cm 1 Stk 45 x 30 x 35 cm
3+	160 cm	48 m ²	8.7 x 8.25 m				155 kg	130 x 130 x 310 cm		

Technische Hinweise

Mit unseren bewährten Kantholz Spielgeräten gestalten Sie einen attraktiven Spielplatz auf engstem Raum. Wir verwenden ausschliesslich hochwertige Materialien. Durch eine grosse Farbauswahl bei den Netzen und Kunststoffelementen ist eine individuelle Farbgestaltung möglich.

Wir verarbeiten nur druckimprägniertes, markfreies, verleimtes Schweizer Holz. Durch das aufwändige Herstellungsverfahren entstehen praktisch keine Rissbildungen. Das Konstruktionsholz hat gute statische Eigenschaften und ist splintfrei.

Durch die Kesseldruckimprägnierung werden die Holzzellen gegen Fäulnis und Holzschädlinge dauerhaft geschützt. Das Vakuum entzieht den Holzzellen die Luft, durch Druck wird

der entstandene Hohlraum mit Schutzmittel gefüllt. Durch dieses Verfahren dringt der Wirkstoff tief in das Holz ein. Auch die feinsten Risse und Spalten werden geschützt. Der Wirkstoff haftet fest an den Zellwänden des Holzes.

Alle Holzteile sind giftklassefrei druckimprägniert. Sie sind daher besonders verrottungsfest und weisen eine bedeutend längere Lebensdauer aus.



Sicherheits-Schaukelbretter:

- aus Gummi mit Metallkern und Knautschzone
- wählbar in den Farben rot oder blau
- wahlweise mit verstellbaren Edelstahlketten oder Seilen mit Stahleinlage



Wählbare Farben der **Seile und Netze**:



schwarz beige rot grün blau gelb

- stahlverstärkte Seile und Netze (Herkulesseil Ø 16 mm)
- Kreuzverbindungen geknotet oder mit Hülse verbunden
- bei grösseren Winkeländerungen Verwendung von speziell entwickelten Verbindungsverschlüsse

Wählbare Farben der **Kunststoffplatten**:



rot, ähnlich RAL 3027
blau, ähnlich RAL 5015
gelb, ähnlich RAL 1003
grün, ähnlich RAL 6016

- aus UV-stabilisiertem HDPE mit genarbter Oberfläche
- durchgefärbt
- 19 mm dick
- lange Lebensdauer