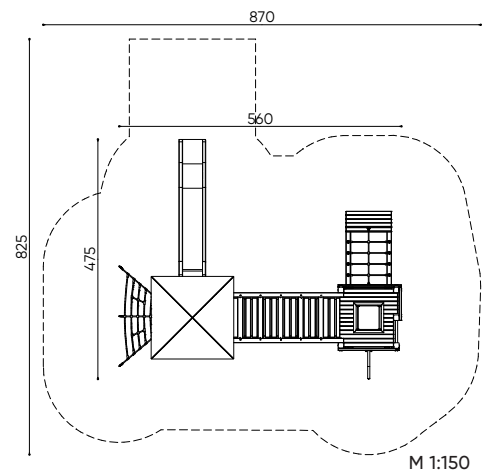


# Spielanlage «Affenkäfig»



Nur wer gut klettern kann, schafft es, diese Spielanlage zu erklimmen. Die Kletterroute kann dabei immer wieder neu festgelegt werden. Und wer sich gerne mit anderen messen will, kann wie beim Speedklettern die vorher festgelegte Route in möglichst kurzer Zeit klettern.

- Trapez-Kletternetz aus farbigen, stahlarmierten Seilen
- Free-Climbing-Wand aus mehrschichtigem Sperrholz und hochwertigen Klettergriffen
- Rutschbahn aus rotem, massiv armiertem Polyester-Kunststoff, 350 cm
- rotes Holz-Pyramidendach, mehrfach farbig behandelt
- Hängebrücke mit stahlarmierter Seilaufhängung und Drahtseilführung
- Feuerwehrrampe aus feuerverzinktem Stahl
- Tunnelnetzaufstieg
- Netzrampe
- schmaler Sprossenaufstieg aus Eschenholz
- Sitzbänkli aus Holz
- feuerverzinkte Stahlfüsse
- einzelne Spielurmelemente können entsprechend den Wünschen ausgetauscht oder ergänzt werden



Art.-Nr.	Produkt	L × B × H
711.950	Spielanlage «Affenkäfig»	560 × 475 × 395 cm

										9 Stk 50 × 50 × 50 cm 2 Stk 30 × 30 × 30 cm 2 Stk 30 × 50 × 30 cm 3 Stk 50 × 50 × 40 cm
3+	160 cm	53 m <sup>2</sup>	8.7 × 8.25 m				155 kg	165 × 165 × 440 cm		

# Technische Hinweise

Mit unseren bewährten Kantholz Spielgeräten gestalten Sie einen attraktiven Spielplatz auf engstem Raum. Wir verwenden ausschliesslich hochwertige Materialien. Durch eine grosse Farbauswahl bei den Netzen und Kunststoffelementen ist eine individuelle Farbgestaltung möglich.

Wir verarbeiten nur druckimprägniertes, markfreies, verleimtes Schweizer Holz. Durch das aufwändige Herstellungsverfahren entstehen praktisch keine Rissbildungen. Das Konstruktionsholz hat gute statische Eigenschaften und ist splintfrei.

Durch die Kesseldruckimprägnierung werden die Holzzellen gegen Fäulnis und Holzschädlinge dauerhaft geschützt. Das Vakuum entzieht den Holzzellen die Luft, durch Druck wird

der entstandene Hohlraum mit Schutzmittel gefüllt. Durch dieses Verfahren dringt der Wirkstoff tief in das Holz ein. Auch die feinsten Risse und Spalten werden geschützt. Der Wirkstoff haftet fest an den Zellwänden des Holzes.

Alle Holzteile sind giftklassefrei druckimprägniert. Sie sind daher besonders verrottungsfest und weisen eine bedeutend längere Lebensdauer aus.



## Sicherheits-Schaukelbretter:

- aus Gummi mit Metallkern und Knautschzone
- wählbar in den Farben rot oder blau
- wahlweise mit verstellbaren Edelstahlketten oder Seilen mit Stahleinlage



## Wählbare Farben der **Seile und Netze**:



schwarz beige rot grün blau gelb

- stahlverstärkte Seile und Netze (Herkulesseil Ø 16 mm)
- Kreuzverbindungen geknotet oder mit Hülse verbunden
- bei grösseren Winkeländerungen Verwendung von speziell entwickelten Verbindungsverschlüsse

## Wählbare Farben der **Kunststoffplatten**:



rot, ähnlich  
RAL 3027

blau, ähnlich  
RAL 5015

gelb, ähnlich  
RAL 1003

grün, ähnlich  
RAL 6016

- aus UV-stabilisiertem HDPE mit genarbter Oberfläche
- durchgefärbt
- 19 mm dick
- lange Lebensdauer