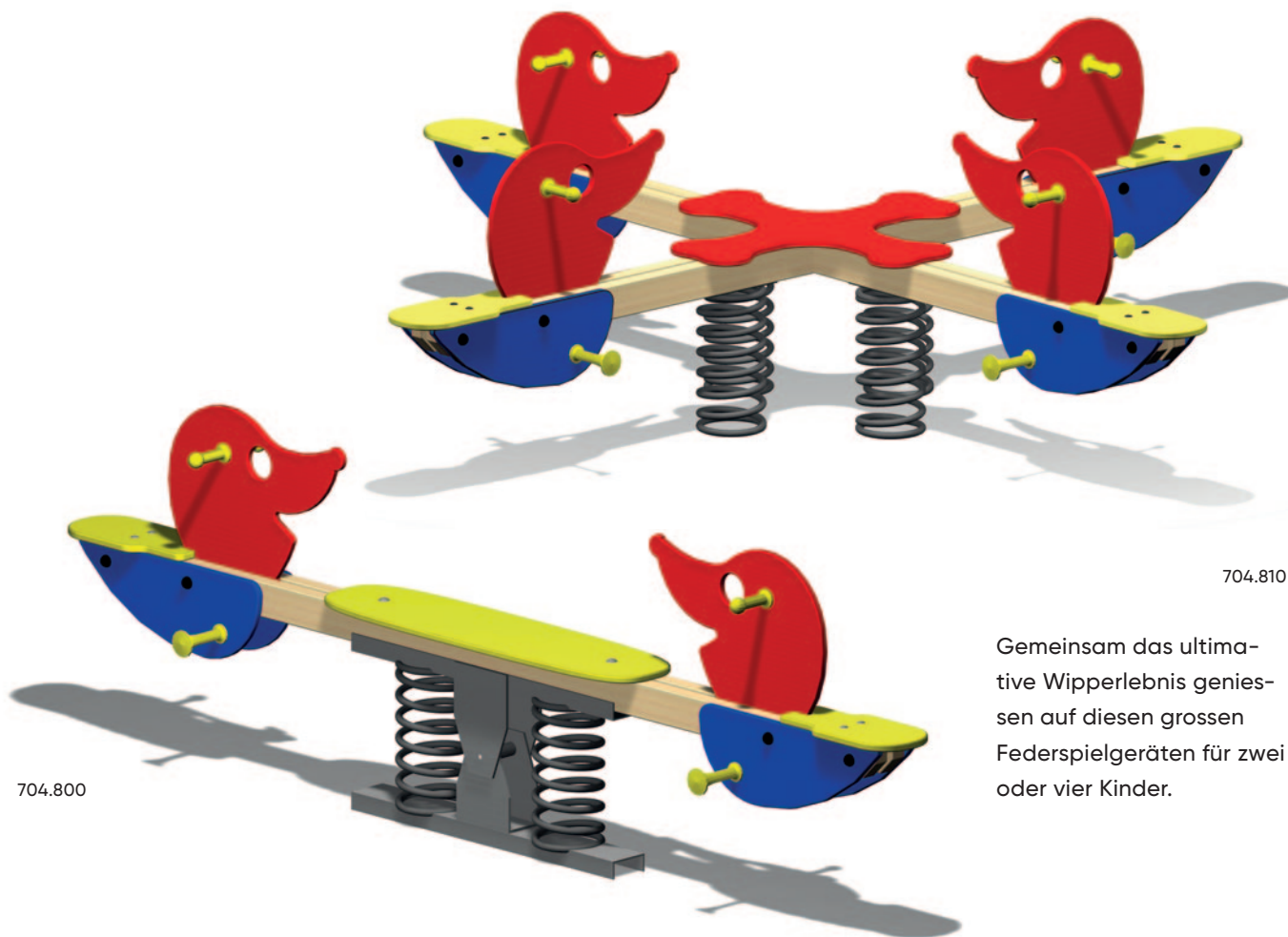


Federwippe «Mecki» und Kreuzwippe «Mecki»

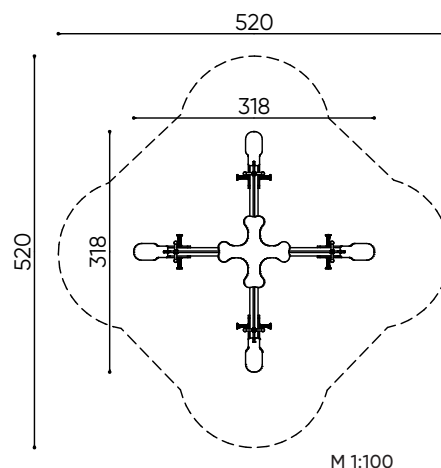
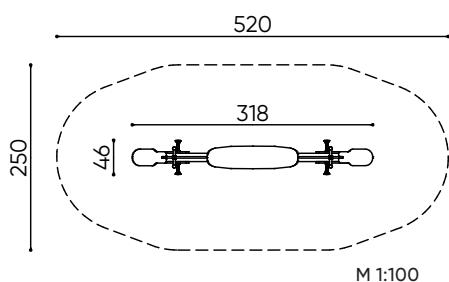


704.800

704.810

Gemeinsam das ultimative Wipplerlebnis genießen auf diesen grossen Federspielgeräten für zwei oder vier Kinder.

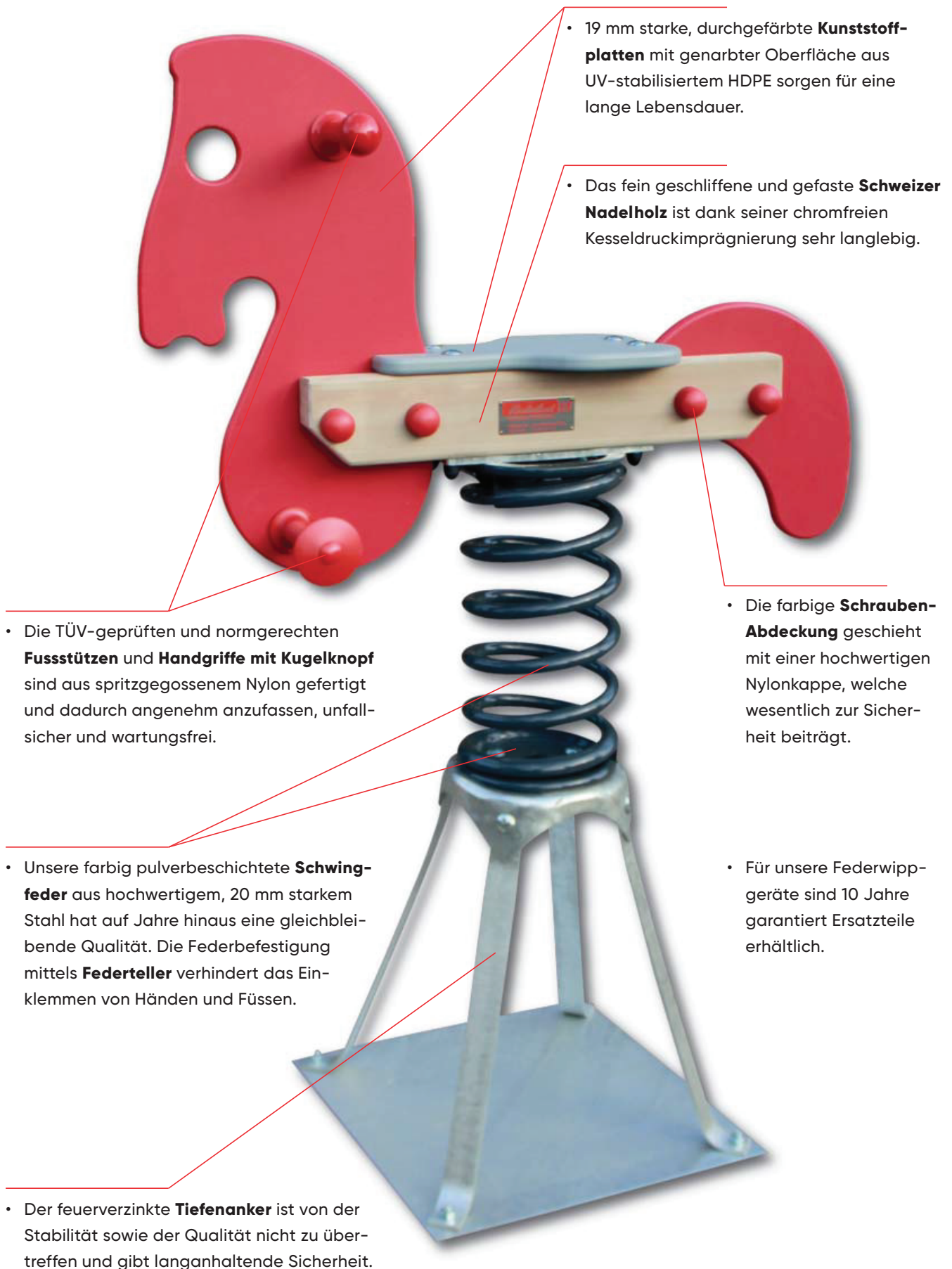
- Körper aus hochwertigem, UV-stabilisiertem Kunststoff
- patentierte Spezial-Spiralfeder, verzinkt und farbig lackiert in RAL 7016 anthrazit, ausgerichtet auf extrem hohe Belastung
- inklusive Erd-Tiefenanker (keine Fundamente notwendig)
- komplett montiert



Art.-Nr.	Produkt	L × B × H
704.800	Federwippe «Mecki»	318 × 46 × 102 cm
704.810	Kreuzwippe «Mecki»	318 × 318 × 95 cm

Icon: People	Icon: Height	Icon: Area	Icon: Weight	Icon: Tools	Icon: Weight	Icon: Dimensions	Icon: Anchor
3+	70 cm	2.5 × 5.2 m	130 kg		130 kg	318 × 46 × 150 cm	nicht erforderlich (Bodenanker) bei losem Fallschutz: 1 Stk 120 × 50 × 40 cm
3+	67 cm	5.2 × 5.2 m	190 kg		190 kg	318 × 318 × 145 cm	nicht erforderlich (Bodenanker) bei losem Fallschutz: 1 Stk 120 × 120 × 40 cm

Technische Hinweise



- 19 mm starke, durchgefärbte **Kunststoffplatten** mit genarbter Oberfläche aus UV-stabilisiertem HDPE sorgen für eine lange Lebensdauer.

- Das fein geschliffene und gefaste **Schweizer Nadelholz** ist dank seiner chromfreien Kesseldruckimprägnierung sehr langlebig.

- Die TÜV-geprüften und normgerechten **Fussstützen** und **Handgriffe mit Kugelknopf** sind aus spritzgegossenem Nylon gefertigt und dadurch angenehm anzufassen, unfallsicher und wartungsfrei.

- Die farbige **Schrauben-Abdeckung** geschieht mit einer hochwertigen Nylonkappe, welche wesentlich zur Sicherheit beiträgt.

- Unsere farbig pulverbeschichtete **Schwingfeder** aus hochwertigem, 20 mm starkem Stahl hat auf Jahre hinaus eine gleichbleibende Qualität. Die Federbefestigung mittels **Federteller** verhindert das Einklemmen von Händen und Füßen.

- Für unsere Federwippgeräte sind 10 Jahre garantiert Ersatzteile erhältlich.

- Der feuerverzinkte **Tiefenanker** ist von der Stabilität sowie der Qualität nicht zu übertreffen und gibt langanhaltende Sicherheit.

Übersicht Federwippen



704.500



704.520



704.640



704.610



704.410



704.430



704.400



704.420



704.700



704.830



704.800



704.810

➤ siehe auch
Kapitel 1.2



724.500



724.510

➤ siehe auch
Kapitel 1.3

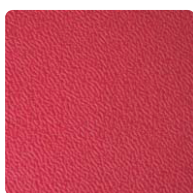


706.110

Wählbare Standardfarben

Die Farbabbildungen unserer Geräte sind nur beispielhaft, denn sämtliche Kunststoffteile, Handgriffe, Fussrasten und Abdeckkappen können nach Wunsch gegen Aufpreis gemäss unseren Standardfarben rot (ähnlich RAL 3027), blau (ähnlich RAL 5015), gelb (ähnlich RAL 1003) oder grün (ähnlich RAL 6016) individuell gewählt werden.

Wählbare Farben der Kunststoffplatten:



rot

ähnlich RAL 3027



blau

ähnlich RAL 5015



gelb

ähnlich RAL 1003



grün

ähnlich RAL 6016

