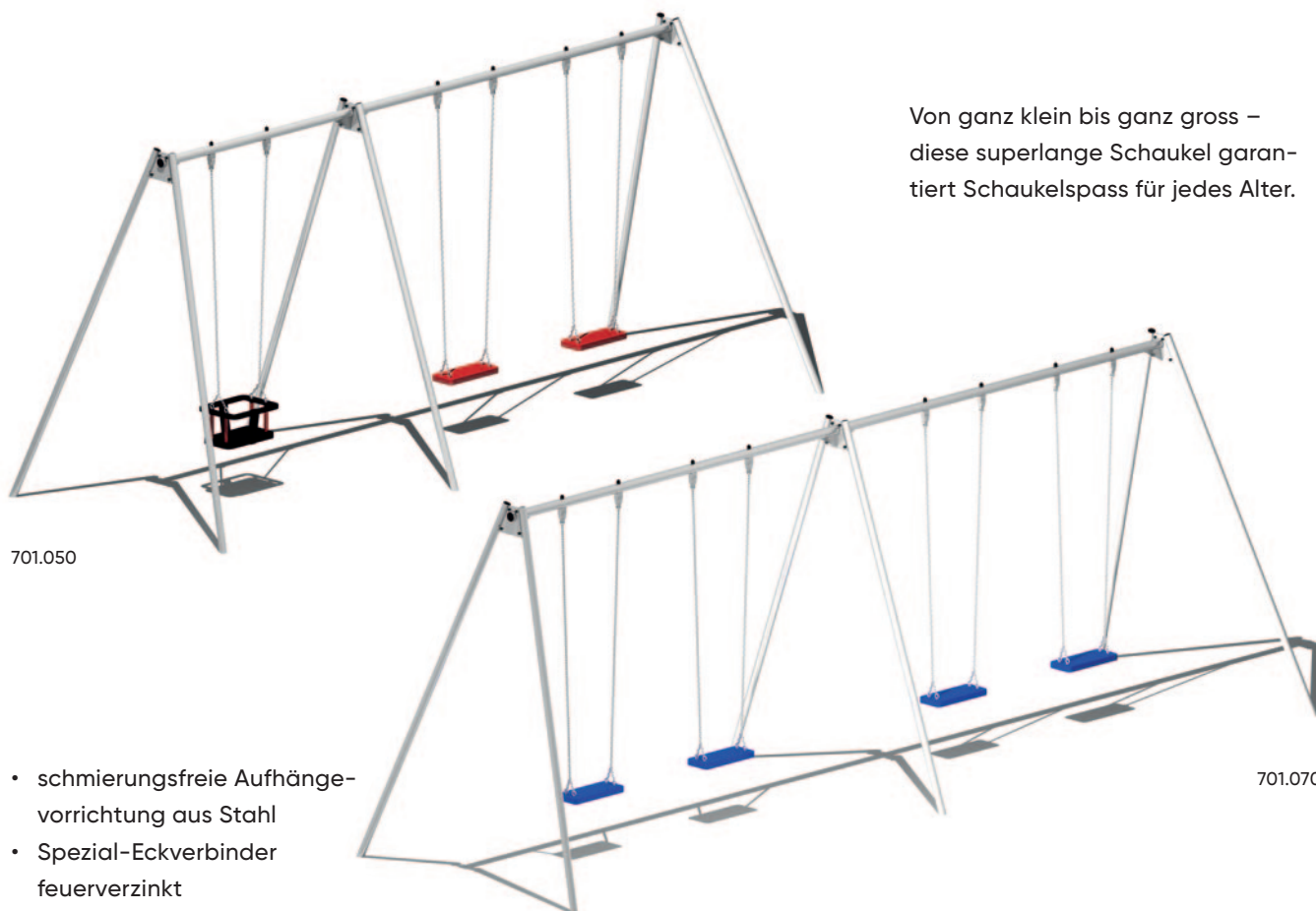


# Doppel-Schaukel mit Baby- oder Doppel-Schaukel

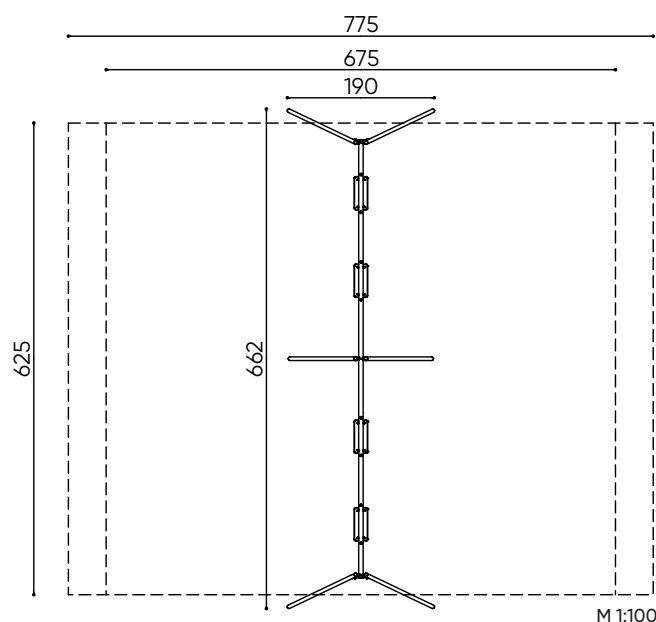
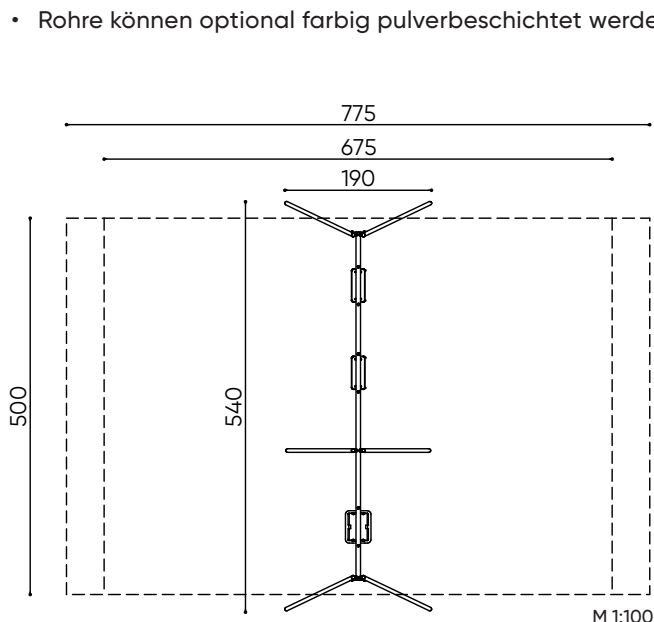


Von ganz klein bis ganz gross – diese superlange Schaukel garantiert Schaukelspass für jedes Alter.

701.050

701.070

- schmierungsfreie Aufhängevorrichtung aus Stahl
- Spezial-Eckverbinder feuerverzinkt
- robustes Gerüst aus feuerverzinktem Stahlrohr
- Rohre können optional farbig pulverbeschichtet werden



Art.-Nr.	Produkt	L x B x H
701.050	Doppel-Schaukel mit Babysitz	540 x 190 x 240 cm
701.070	Doppel-Doppel-Schaukel	662 x 190 x 240 cm

3+	135 cm	33.75 m <sup>2</sup>	5.4 x 7.75 m	11 kg	320 cm	6 Stk 40 x 40 x 40 cm
3+	135 cm	42.2 m <sup>2</sup>	6.62 x 7.75 m	11 kg	320 cm	6 Stk 40 x 40 x 40 cm

# Technische Hinweise

Unsere Spielplatzgeräte aus Stahl und Kunststoff stehen für ausserordentlich viel Spielspass auf kleinstem Raum. Unser Ziel war es, sozusagen wartungsfreie Spielgeräte in die Erlebniswelt der Kinder zu bringen. Die wichtigsten Grundbedürfnisse wie Klettern, Hangeln, Schaukeln und Rutschen werden kompakt abgedeckt.

Die Spielgeräte sind für jeden Spielplatzplaner erschwinglich und eignen sich besonders für Liegen-schaften, bei welchen die zukünftigen Wartungsarbeiten sehr gering sein sollen.

## Sicherheits-Schaukelbretter:

- aus Gummi mit Metallkern und Knautschzone
- wählbar in den Farben rot oder blau
- wahlweise mit verstellbaren Edelstahlketten oder Seilen mit Stahleinlage

## Wählbare Farben der **Seile und Netze**:



schwarz beige rot grün blau gelb

Die hochwertigen Materialien sind äusserst langlebig, robust und wartungsarm. Das coole Design zu einem sehr attraktiven Preis machen diese Kombinationen zu einem echten Renner.

Die Farbabbildungen unserer Geräte sind nur beispielhaft, denn sämtliche Seilfarben, Kunststoffteile und Farben der Stahlteile können nach Wunsch gegen Aufpreis gemäss nachfolgender Farbauswahl individuell gewählt werden.



- stahlverstärkte Seile und Netze (Herkulesseil Ø 16 mm)
- Kreuzverbindungen geknotet oder mit Hülse
- bei grösseren Winkeländerungen Verwendung von speziell entwickelten Verbindungsverschlüssen

## Wählbare Farben der **Kunststoffplatten**:



rot, ähnlich RAL 3027  
blau, ähnlich RAL 5015  
gelb, ähnlich RAL 1003  
grün, ähnlich RAL 6016

- aus UV-stabilisiertem HDPE mit genarbter Oberfläche
- durchgefärbt
- 19 mm dick
- lange Lebensdauer

## Wählbare Farben der **Stahlteile**:



beige RAL 1001 rapsgelb RAL 1021 pastellorange RAL 2003 feuerrot RAL 3000 perlbrombeer RAL 4012 kobaltblau RAL 5013 fernblau RAL 5023 laubgrün RAL 6002  
gelbgrün RAL 6018 anthrazitgrau RAL 7016 lichtgrau RAL 7035 terrabraun RAL 8028 tiefschwarz RAL 9005 weissaluminium RAL 9006 reinweiss RAL 9010