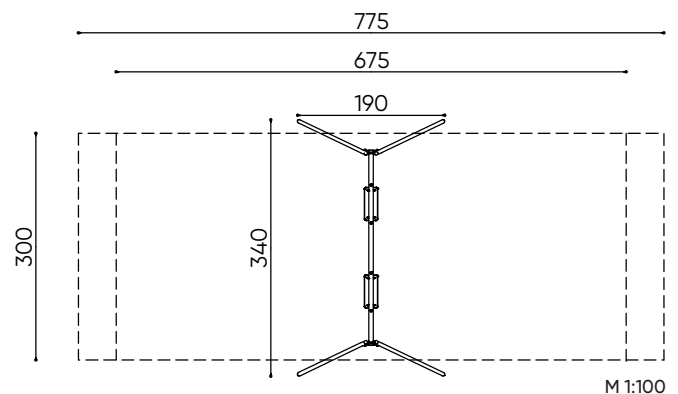


# Doppel-Schaukel



Robustheit und Langlebigkeit kombiniert mit einem stilvollen, schlichten Design.

- robustes Gerüst aus feuerverzinktem Stahlrohr
- Spezial-Eckverbinder feuerverzinkt
- farbige Sicherheits-Schaukelbretter aus Gummi mit Metallkern und Knautschzone, inkl. verstellbaren Ketten aus Edelstahl
- schmierungsfreie Aufhängevorrichtungen aus Edelstahl
- Rohre können optional farbig pulverbeschichtet werden



Art.-Nr.	Produkt	L × B × H
701.030	Doppel-Schaukel	340 × 190 × 240 cm

 3+	 135 cm	 20.25 m <sup>2</sup>	 3.4 × 7.75 m	 60 kg			 11 kg	 320 cm	 4 Stk 40 × 40 × 40 cm
--	--	--	--	---	---	---	---	---	---

# Technische Hinweise

Unsere Spielplatzgeräte aus Stahl und Kunststoff stehen für ausserordentlich viel Spielspass auf kleinstem Raum. Unser Ziel war es, sozusagen wartungsfreie Spielgeräte in die Erlebniswelt der Kinder zu bringen. Die wichtigsten Grundbedürfnisse wie Klettern, Hangeln, Schaukeln und Rutschen werden kompakt abgedeckt.

Die Spielgeräte sind für jeden Spielplatzplaner erschwinglich und eignen sich besonders für Liegen-schaften, bei welchen die zukünftigen Wartungsarbeiten sehr gering sein sollen.

## Sicherheits-Schaukelbretter:

- aus Gummi mit Metallkern und Knautschzone
- wählbar in den Farben rot oder blau
- wahlweise mit verstellbaren Edelstahlketten oder Seilen mit Stahleinlage

## Wählbare Farben der **Seile und Netze**:



schwarz beige rot grün blau gelb

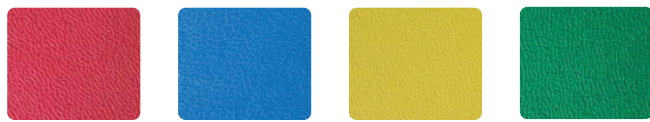
Die hochwertigen Materialien sind äusserst langlebig, robust und wartungsarm. Das coole Design zu einem sehr attraktiven Preis machen diese Kombinationen zu einem echten Renner.

Die Farbabbildungen unserer Geräte sind nur beispielhaft, denn sämtliche Seilfarben, Kunststoffteile und Farben der Stahlteile können nach Wunsch gegen Aufpreis gemäss nachfolgender Farbauswahl individuell gewählt werden.



- stahlverstärkte Seile und Netze (Herkulesseil Ø 16 mm)
- Kreuzverbindungen geknotet oder mit Hülse
- bei grösseren Winkeländerungen Verwendung von speziell entwickelten Verbindungsverschlüssen

## Wählbare Farben der **Kunststoffplatten**:



rot, ähnlich  
RAL 3027

blau, ähnlich  
RAL 5015

gelb, ähnlich  
RAL 1003

grün, ähnlich  
RAL 6016

- aus UV-stabilisiertem HDPE mit genarbter Oberfläche
- durchgefärbt
- 19 mm dick
- lange Lebensdauer

## Wählbare Farben der **Stahlteile**:



beige  
RAL 1001



rapsgelb  
RAL 1021



pastellorange  
RAL 2003



feuerrot  
RAL 3000



perlbrombeer  
RAL 4012



kobaltblau  
RAL 5013



fernblau  
RAL 5023



laubgrün  
RAL 6002



gelbgrün  
RAL 6018



anthrazitgrau  
RAL 7016



lichtgrau  
RAL 7035



terrabraun  
RAL 8028



tiefschwarz  
RAL 9005



weissaluminium  
RAL 9006



reinweiss  
RAL 9010