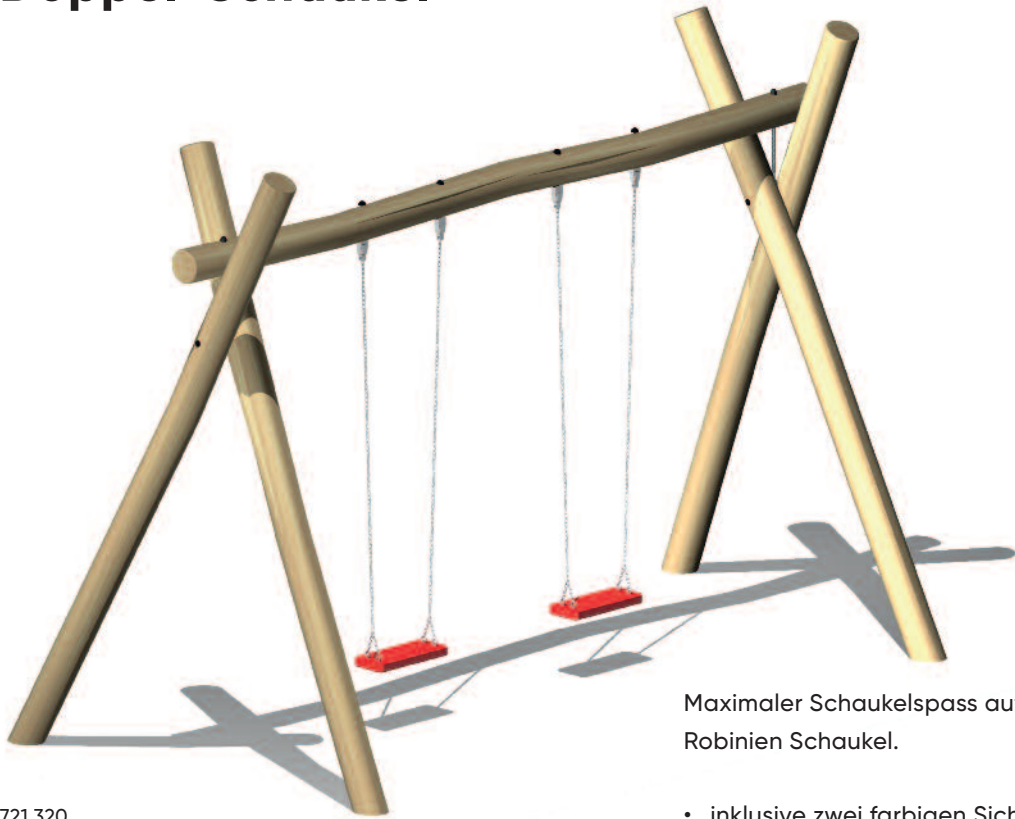


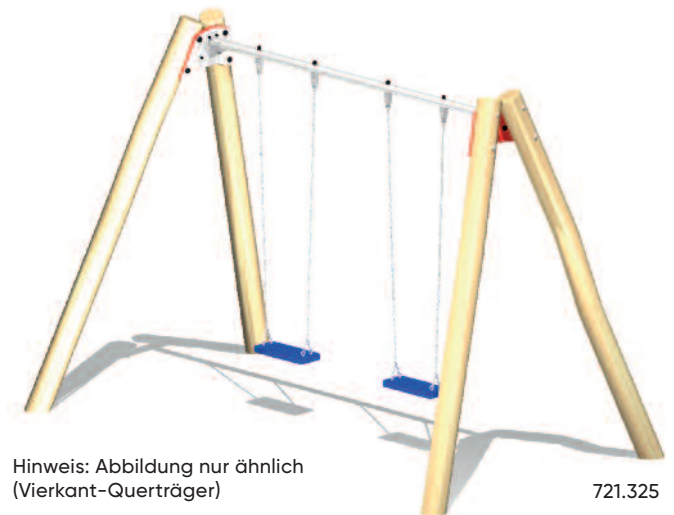
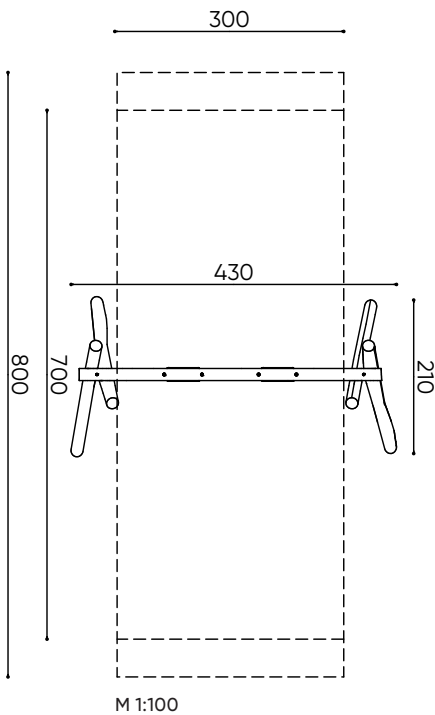
# Doppel-Schaukel



721.320

Maximaler Schaukelspass auf dieser natürlichen Robinien Schaukel.

- inklusive zwei farbigen Sicherheits-Schaukelbretter aus Gummi mit Metallkern und Knautschzone, sowie verstellbaren Ketten aus Edelstahl
- schmierungsfreie Aufhängevorrichtungen aus Edelstahl
- Variante: mit Vierkant-Metall-Querträger (721.325)



Art.-Nr.	Produkt	L x B x H	CHF
721.320	Robinien Doppel-Schaukel	430 x 210 x 290 cm	1'990.-
721.325	Robinien Doppel-Schaukel mit Metall-Querträger	370 x 215 x 250 cm	2'410.-

Icon	Value	Value	Value	Value	Value	Value	Value	Value	Value
Person icon	3+	150 cm	24 m <sup>2</sup>	3 x 8 m	320 kg	5 h	2 Pers.	60 kg	400 cm
Person icon	3+	150 cm	24 m <sup>2</sup>	3 x 8 m	320 kg	5 h	2 Pers.	60 kg	330 cm

# Technische Hinweise

Mit unseren Robinienholz Spielgeräten realisieren Sie naturnahe, individuelle Spielpätze. Sie können von unseren vorkonfigurierten Spielplatzgeräten auswählen, oder es besteht auch die Möglichkeit ein vorhandenes Spielgerät entsprechend Ihren Wünschen anzupassen.

## Holz

Die Robinie ist das härteste europäische Nutzholz und darf ohne chemischen Holzschutz in der Erde verbaut werden. Robinienholz ist sehr schwer, hart und weist hohe Festigkeitswerte aus. Die Stämme neigen zu Krümmhaftigkeit und Rissbildungen sind nicht ausgeschlossen. Robinienholz hat natürliche Schutzwirkstoffe und entwickelt bereits nach wenigen Monaten eine silbergraue Färbung an der Oberfläche. Unsere Robinienholz Spielgeräte sind aus erstklassigem,

gut gelagertem Rohmaterial gefertigt, die Splintschicht ist abgeschliffen und das Holz ist unbehandelt. Optional können alle Spielgeräte mit einer Lasur behandelt werden.

## Seilkonstruktionen

Alle von uns verwendeten Seile und Netze sind stahlverstärkt. Die Kreuzverbindungen sind entweder geknotet oder mit einer Hülse versehen. Bei grösseren Winkeländerungen verwenden wir speziell entwickelte Verbindungsverschlüsse. Die Verbindungselemente sind aus Edelstahl.

Sie haben die Möglichkeit, Rutschen in Edelstahl oder Polyester zu wählen.

## Sicherheits-Schaukelbretter

Unsere Sicherheits-Schaukelbretter sind aus Gummi mit Metallkern und Knautschzone. Es können die beiden Farben rot oder blau gewählt werden, sowie die Aufhängung mit verstellbaren Edelstahlketten oder Seilen mit Stahleinlage.

