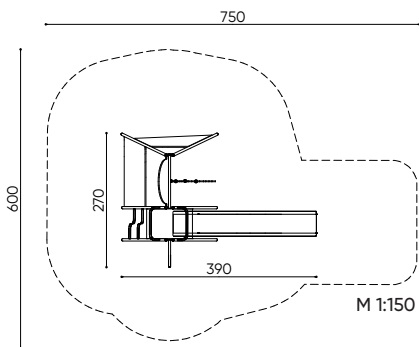


Kletterdom «Aurora» mit Stange oder Netz

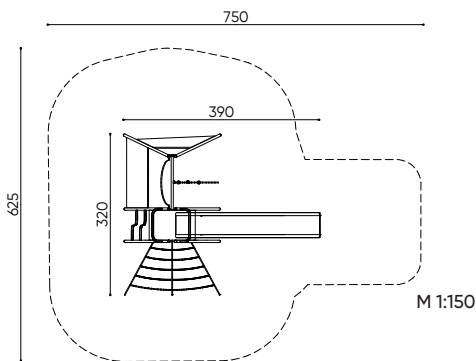
Kletterwand, Kletterseil, Feuerwehrtange und Rutschbahn – eine unschlagbare Kombination.

- robustes, feuerverzinktes Stahlrohrgerüst (Rohre können optional farbig pulverbeschichtet werden)
- Rutschbahn aus massiv armiertem, rotem Polyester-Kunststoff, Rutschlänge 300 cm
- spielerischer S-Sprossenaufstieg
- farbige Kletterwände aus hochwertigem, UV-stabilisiertem Kunststoff
- stahlarmiertes, farbiges Kletterseil

702.230



702.235



- Varianten: mit Feuerwehrtange (702.230) oder stahlarmiertem Kletternetz (702.235)

Art.-Nr.	Produkt	L × B × H	CHF
702.230	Kletterdom «Aurora» mit Feuerwehrtange	390 × 270 × 240 cm	6'070.–
702.235	Kletterdom «Aurora» mit Kletternetz	390 × 320 × 240 cm	6'690.–

Icon 1	Icon 2	Icon 3	Icon 4	Icon 5	Icon 6	Icon 7	Icon 8	Icon 9	Icon 10
3+	234 cm	30.25 m ²	7.5 × 6 m				60 kg	225 × 275 cm	7 Stk 40 × 40 × 40 cm 1 Stk 30 × 30 × 40 cm 1 Stk 30 × 50 × 30 cm
3+	234 cm	33 m ²	7.5 × 6.25 m				60 kg	225 × 275 cm	7 Stk 40 × 40 × 40 cm 1 Stk 30 × 50 × 30 cm 3 Stk 50 × 50 × 40 cm

Technische Hinweise

Unsere Spielplatzgeräte aus Stahl und Kunststoff stehen für ausserordentlich viel Spielspass auf kleinstem Raum. Unser Ziel war es, sozusagen wartungsfreie Spielgeräte in die Erlebniswelt der Kinder zu bringen. Die wichtigsten Grundbedürfnisse wie Klettern, Hangeln, Schaukeln und Rutschen werden kompakt abgedeckt.

Die Spielgeräte sind für jeden Spielplatzplaner erschwinglich und eignen sich besonders für Liegen-schaften, bei welchen die zukünftigen Wartungsarbeiten sehr gering sein sollen.

Sicherheits-Schaukelbretter:

- aus Gummi mit Metallkern und Knautschzone
- wählbar in den Farben rot oder blau
- wahlweise mit verstellbaren Edelstahlketten oder Seilen mit Stahleinlage

Wählbare Farben der **Seile und Netze**:



schwarz beige rot grün blau gelb

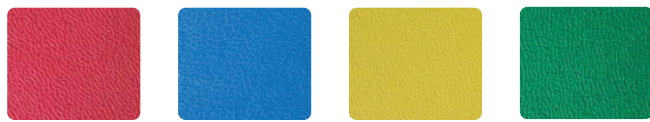
Die hochwertigen Materialien sind äusserst langlebig, robust und wartungsarm. Das coole Design zu einem sehr attraktiven Preis machen diese Kombinationen zu einem echten Renner.

Die Farbabbildungen unserer Geräte sind nur beispielhaft, denn sämtliche Seilfarben, Kunststoffteile und Farben der Stahlteile können nach Wunsch gegen Aufpreis gemäss nachfolgender Farbauswahl individuell gewählt werden.



- stahlverstärkte Seile und Netze (Herkulesseil Ø 16 mm)
- Kreuzverbindungen geknotet oder mit Hülse
- bei grösseren Winkeländerungen Verwendung von speziell entwickelten Verbindungsverschlüssen

Wählbare Farben der **Kunststoffplatten**:



rot, ähnlich RAL 3027 blau, ähnlich RAL 5015 gelb, ähnlich RAL 1003 grün, ähnlich RAL 6016

- aus UV-stabilisiertem HDPE mit genarbter Oberfläche
- durchgefärbt
- 19 mm dick
- lange Lebensdauer

Wählbare Farben der **Stahlteile**:

