

# Miniturm mit Rutschbahn und Einstiegspodest



700.030



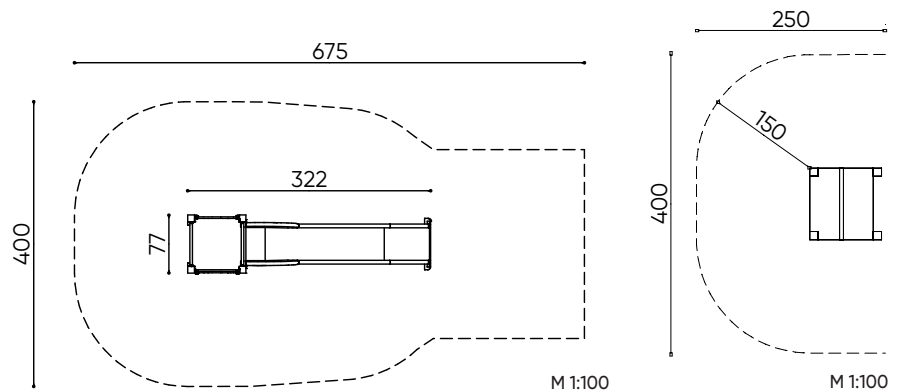
700.700

Das Einstiegspodest vergrößert die Höhendifferenz für ein längeres Rutschvergnügen. Optimal um die Hangneigung zu erhöhen, damit die Rutschbahn perfekt ins Gelände passt.

- Einstiegspodest aus kesseldruck-impregniertem Schweizer Holz
- optional mit feuerverzinkten Stahlfüßen

Der schlanke Miniturm mit kleiner Plattform auf 150 cm Höhe lässt den Blick in die Ferne schweifen, bevor die Talfahrt beginnt.

- Rutschbahn aus massiv armiertem, rotem Polyester-Kunststoff, Rutschlänge 300 cm
- farbige Seitenpanels aus hochwertigem, UV-stabilisiertem Kunststoff
- Sprossenaufstieg feuerverzinkt
- Sitzbänkli aus Holz
- feuerverzinkte Stahlfüße



Art.-Nr.	Produkt	L × B × H	CHF
700.030	Miniturm mit Rutschbahn 3 m	322 × 77 × 255 cm	1'880.-
700.700	Einstiegspodest	95 × 95 × 103 cm	720.-

Icon	Icon	Icon	Icon	Icon	Icon	Icon	Icon	Icon	Icon
3+	149 cm	20 m <sup>2</sup>	4 × 6.75 m	66 kg			80 kg	77 × 77 × 305 cm	4 Stk 50 × 50 × 50 cm 1 Stk 30 × 50 × 30 cm
3+	99 cm	11 m <sup>2</sup>	4 × 2.5 m	66 kg			40 kg	95 × 95 × 160 cm	4 Stk 50 × 50 × 40 cm

## Technische Hinweise

Rutschbahnen sind nach wie vor ein grosser Anziehungspunkt auf Spielplätzen. Sie sollen den Kindern ein rasantes Vergnügen bieten, das diese immer wieder erleben möchten. Der Spass besteht dabei im Herunterrutschen über die Rutschfläche im Sitzen oder Liegen, der dabei erlebten Beschleunigung und der anschliessenden Landung auf dem Boden.

Unsere Rutschen sind speziell für den öffentlichen Bereich gefertigt und zugelassen. Die Rutschbahn wird auf beiden Seiten durch eine geländerartige Seitenwange begrenzt, die vor dem Abstürzen schützt.

Eine Rutschbahn ist eine schöne Ergänzung für einen Spielturn oder kann einen ungenutzten Hang bereichern. Für die Montage an einem Hang gibt es auf Wunsch spezielle Hangrutschbahnen, die zusätzlich über einen Sicherheitsbügel

verfügen. Dies verhindert, dass Kinder z.B. mit dem Velo die Rutschbahn hinunter rasen.

**Sicherheitshinweis:** Am Rutschende muss immer ein Sicherheitsbereich frei gelassen werden. Dies ist wichtig, damit die Kinder sicher landen und sich nicht verletzen können. Der Auslaufbereich muss mindestens 2 m lang sein.

Wir bieten Rutschbahnen in zwei verschiedenen Materialarten an:

- Kunststoff (glasfaserverstärkt und Polyethylen)
- Edelstahl

**Kunststoff-Rutschbahnen** haben die folgenden Vorteile:

- werden im Winter nicht so kalt
- geringe Erhitzung in der Sonne
- hohe Schlagfestigkeit von -40 bis +80 °C (PE)
- kein Blenden dank matter Oberfläche (PE)
- in vielen Farben erhältlich

- keine Verfärbung durch Witterungseinflüsse
- kostengünstig in der Anschaffung

Wir halten hochwertige Rutschen aus Kunststoff in grosser Auswahl und zu besten Preisen für Sie an Lager bereit!

Unsere **Rutschbahnen aus Edelstahl**

bestehen aus V2A-Blech und sind vollständig rostgeschützt. Sie weisen folgende Vorteile auf:

- extrem belastbar (z.B. wenn Kinder mit Sand rutschen)
- vandalismussicher
- lange Lebensdauer

Wichtig für die Montage einer Edelstahlrutsche: Die Ausrichtung sollte wenn möglich immer nach Norden erfolgen. Die Sonneneinstrahlung kann die Rutsche sonst zu stark erhitzen und das Rutschen unmöglich machen.

